



Wir präsentieren den ersten seiner Art - der nahtlose High-End-Tonarm TA-10 aus hochfestem ultraleichtem Compound. Halb so leicht wie Alu, mit exzellentem Resonanzverhalten.

a.c.haller präsentiert den Tonarm TA-10: Der TA-10 ist unser universelle Arm für alle Arten von Tonabnehmern. Wie sein grosser Bruder, der TA-1, verfügt er über eine stufenlose Höheneinstellung mittels Drehring verstellbar. Auch die von a.c.haller favorisierte berührungslose Antiskatingvorrichtung wurde beim TA-10 realisiert.

Die Axial- und Laterallagerung mit Präzisionskugellagern bürgt für niedrigste Lagerreibung und maximale Stabilität. Die wertvolle Schallplatte

wird dadurch sicher, schonend und präzise abgetastet.

Der TA-10 demonstriert seine Universalität mit allen Tonabnehmer-Systemen auf höchstem Niveau. Erleben Sie jederzeit eine exzellente Auflösung des Klanggeschehens in Zusammenspiel mit allen, auch den besten Tonabnehmern, die heute angeboten werden.

Dank Computersimulation ist uns ein extrem leichter und verwindungsarmer Tonarm gelungen, der seinesgleichen sucht. Das Rohr des TA-10 ist

aus einem einzigen Teil geformt, ohne jede Nahtstelle. Dies sowie die Fertigung aus einem neuartigen hochfesten Compound sorgen für geringste Resonanzen und damit für exzellente Abtastfähigkeit.

Der TA-10 - ein mechanisch-technisches Präzisionsinstrument. Erleben Sie, wie sich Ihnen neue musikalische Horizonte eröffnen.



TA-10 | High-End-Tonarm, Compound

Beim TA-10 war unser Ziel, einen universellen und einfach zu bedienenden Tonarm mit exzellenten Trackingeigenschaften zu entwickeln, der an jedem Plattenspieler-Laufwerk für highfidelen Klang bürgt. Dank konsequenter Auslegung auf Leichtbau ist uns ein Arm der Sonderklasse gelungen, der jedes hochklassige Laufwerk ideal ergänzt. Wir wagen zu behaupten, er ist der Beste seiner Klasse.

Auch bei unserem TA-10 haben wir die bewegte Masse wo immer möglich minimiert. Das durchgehende Tonarmrohr, ohne jede Nahtstelle, vom Headshell bis zum Gegengewicht, sorgt für höchste Verwindungssteifheit. Das Gegenge-

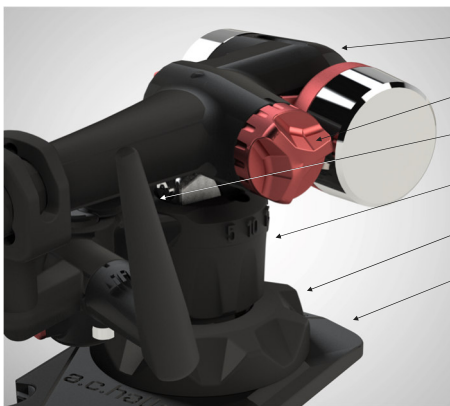
wicht haben wir zweigeteilt und nahe der Lagerung platziert. So ist gewährleistet, dass der Arm präzise und verzögerungsfrei jeder Unebenheit der Schallplatte folgt. Die Auflagekraft kann durch stufenloses Justieren des Hilfgewichts auf einfache und präzise Art geregelt werden.

Der TA-10 eignet sich für nahezu jedes Laufwerk mit einer Standardbohrung von min. Ø 27 mm. Zum Kabelanschluss sind alle Phonokabel mit SME-Stecker geeignet. Die SME-Anschlussbuchse des TA-10 kann in jede Richtung gedreht und arretiert werden, sodass sowohl gekröpfte wie auch gerade Stecker verwendet werden können.

Der Arm ist in vier Ausführungen erhältlich:

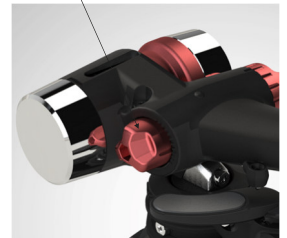
- **TA-10M** 9 1/3", schwarz matt
- **TA-10 Raven** 9 1/3", schwarz highgloss
- **TA-10S** 9 1/3", gekröpft, schwarz matt
- **TA-10M** 12", schwarz matt

Alle vier Arme sind präzisionsgefertigt aus hochwertigem Compound. Die Metallteile sind aus Edelstahl. Der Arm ist axial justierbar kardanisch kugelgelagert. Magnetisches Antiskating, stufenlos höhenverstellbar, SME-5-Pol-Anschluss, inkl. Trägerplatte schwarz (zu **stand** A oder C).



- Verwindungsarmer Tonarm aus resonanzdämpfendem Compound
- Justage der Gegenkraft mittels feinjustierbarem Gegengewicht
- Ölgedämpfter Tonarmlift
- Magnetisches Antiskating am Skalaring einstellbar
- Stufenlose Tonarm-Höhenverstellung über Drehring
- Mitgelieferte **stand**-Adapterplatte
- Innenverkabelung aus sauerstoffarmem Kupfer (SME-Anschluss)

- Stufenlose Axialjustage



a.c.haller TA-10 | Bauart:

Bauart: Präzisionsarm mit kardanischer Aufhängung mit vielen Einstellmöglichkeiten zum Einsatz der unterschiedlichsten 1/2"-Tonabnehmer

Balance: Balance und Einstellung der Auflagekraft mittels Haupt-, Hilfs-, und ggf. Zusatzgewicht

Tonarm: 9 1/3 Zoll-Arm. Leichte Konstruktion aus Compound. Stufenlose Auflagekraft-, Höhen- und Antiskatingeinstellung, SME-5-Pol-kabelanschluss

Lieferumfang: Tonarm, ohne Tonzelle, ohne Anschlusskabel, inkl. Trägerplatte zu **stand**, Montagematerial, Case, Bedienanleitung

Optionen: Diverse Trägerplatten, **stand-A / C**

a.c.haller TA-10 | Technische Daten (9 1/3"):

Montageabstand: 222 mm (Zentrum Teller zu Armachse)

Effektive Armlänge: 237 mm

Überhang: 15 mm

Kröpfungswinkel: 21.1°

Max. Spurfehlwinkel: <1.72°

Gesamtlänge: 283 mm

Effektive Armmasse: 9 Gramm

Schaftdurchmesser: Ø 27 mm

Gewicht: 290 Gramm (total)

Baumasse: 89 x 289 x min. 105 / max. 121 mm

Garantie: 2 Jahre

Technische Angaben vorbehalten

Ihr Händler:

Bitte berücksichtigen Sie beim Kauf den Händler Ihres Vertrauens. Danke.